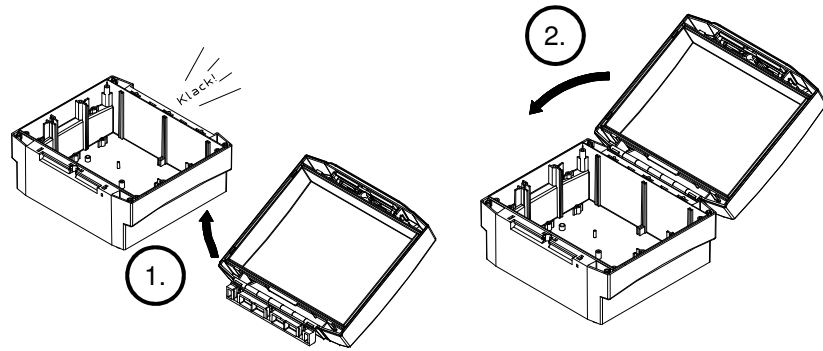


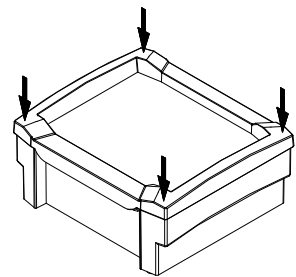
1. Montage Oberteil (OT) - Unterteil (UT)

BCD_OT-G-_:



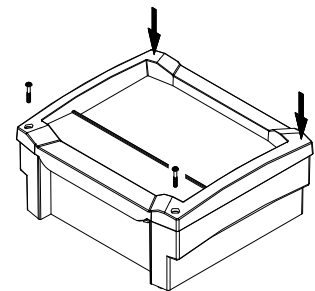
Das Scharnier wird an das Unterteil (UT) gerastet (1.). Der Deckel (OT-G-_) wird anschließend durch zuschwenken geschlossen (2.).

BCD_FO-_:



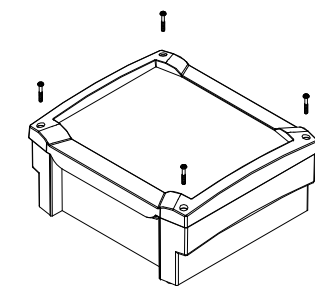
Der Frontrahmen BCD_FO-_ wird aufgesteckt und an 4 Stellen geklemmt.

BCD_FO-K-_:



Der Frontrahmen BCD_FO-K-_ wird aufgesteckt, an 2 Stellen geklemmt und am Klemmen-raum verschraubt.

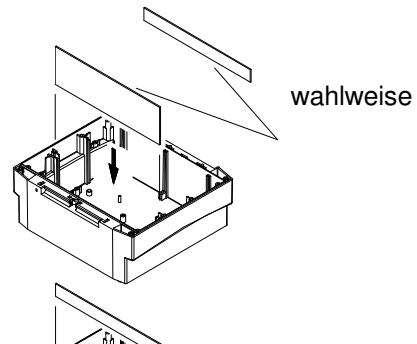
BCD_OT-F-_:



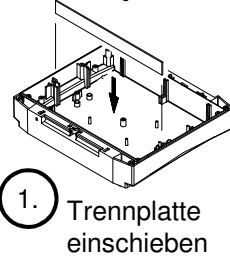
Der Deckel BCD_OT-F-_ wird mit 4 Schrauben befestigt.

Hinweis: Bis auf den BCD_OT-G-_ sind alle Deckel/Rahmen auch um 180° gedreht aufsetzbar.

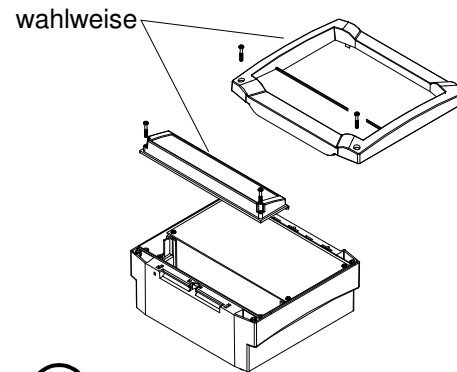
2. Montage der Trennplatten und des Klemmenraumdeckels



wahlweise

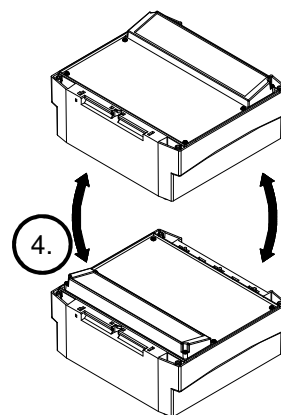


1. Trennplatte einschieben



3. Klemmenraumdeckel (BCD-_-KRD-_) oder Frontrahmen mit integriertem Klemmenraumdeckel (BCD-_-FO-K-_) montieren. Der Klemmenraum kann dabei wahlweise oben oder unten positioniert werden (4.).

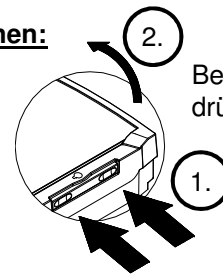
2. Durch Verschraubung der Frontplatte wird die Trennplatte fixiert.



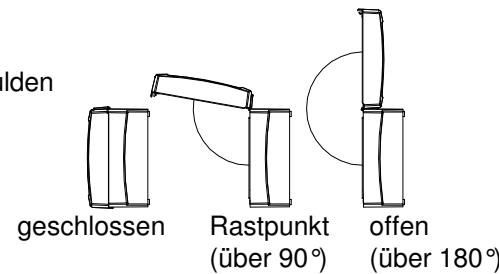
4.

Schließmechanismus der schwenkbaren Deckel BCD-_-OT-G-_ / BCD-_-OT-FSC-_:

Öffnen:



Betätigungsmulden drücken



geschlossen

Rastpunkt (über 90°)

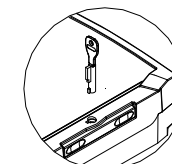
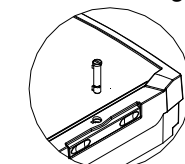
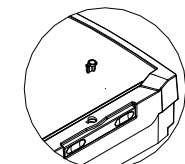
offen (über 180°)

Mechanismus:

von Hand

mit Werkzeug

abschließbar



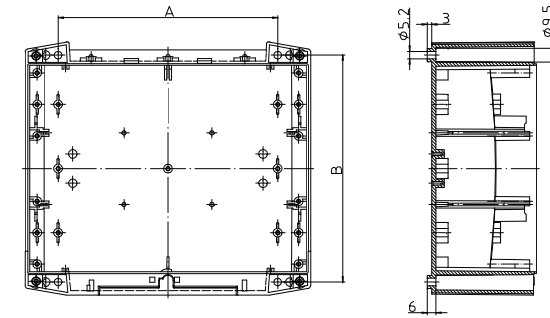
Schlossstopfen (im Lieferumfang)

Sperrer (im Lieferumfang)

Schloss SHLO 402 (Zubehör)

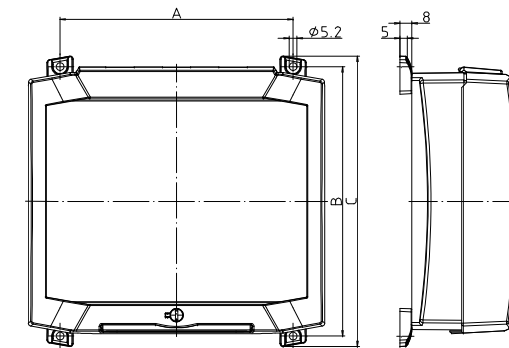
3. Wandmontage

ohne Wandlaschen :

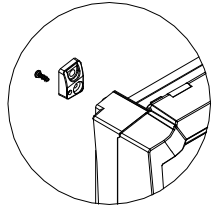


	A	B
BCD 160	150	155
BCD 200	180	180
BCD 250	215	210

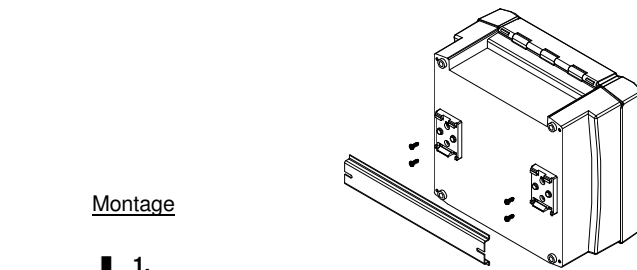
mit Wandlaschen:



	A	B	C
BCD 160	156,5	181	195,3
BCD 200	186,5	206	220,3
BCD 250	221,5	236	250,3



auf TS 35 mit Tragschienenhalter TSH 35-2:



Montage

1. Einhängen

2. Einschwenken und Rasten

Demontage

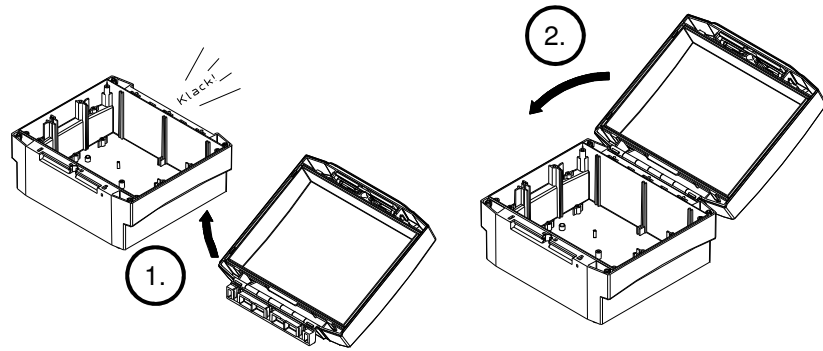
4. Ausschwenken

5. Abnehmen

3. Hochdrücken

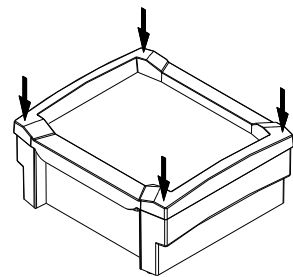
1. Assembly of lid (OT) - base (UT)

BCD_OT-G-_:



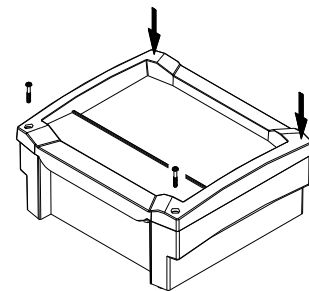
Snap the hinge onto the base (UT) (1.). Then close the lid (OT-G-_) by swivelling it (2.).

BCD_FO-_:



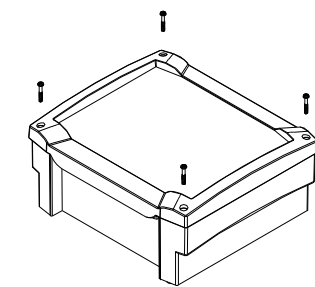
Place front frame BCD_FO-_ in position and clamp it in 4 places.

BCD_FO-K-_:



Place front frame BCD_FO-K-_ in position, clamp it in 2 places and screw it to the terminal compartment.

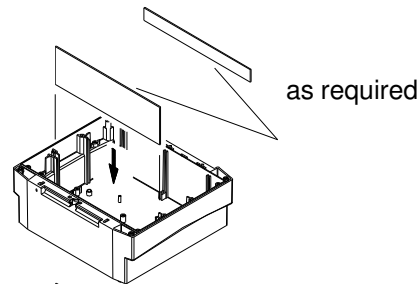
BCD_OT-F-_:



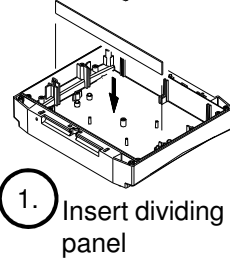
Fix the lid BCD_OT-F-_ using 4 screws.

Note: All lids/frames (except BCD_OT-G-_) can also be fitted rotated by 180°.

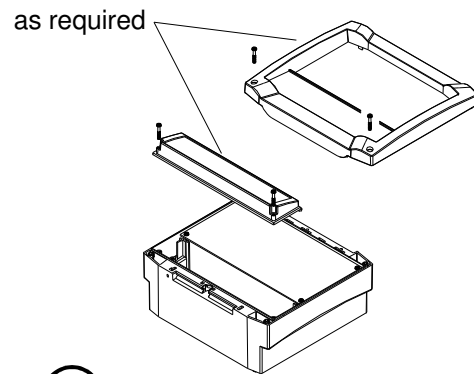
2. Assembly of dividing panels and the terminal compartment lid



as required

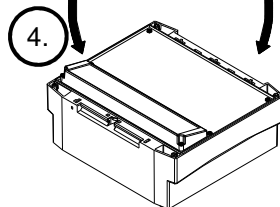


1. Insert dividing panel



as required

2. The dividing panel is fixed by screwing the front panel into place.

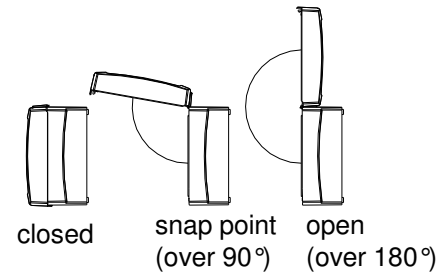
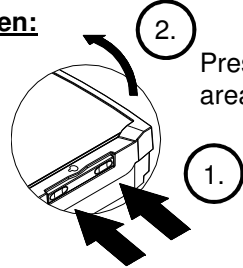


4.

3. Fit terminal compartment lid (BCD-_-KRD-_) or front frame with integrated terminal compartment lid (BCD-_-FO-K-_). The terminal compartment can be positioned upwards or downwards, as required (4.).

**Closing mechanism for the hinged lids
BCD-_-OT-G-_/ BCD-_-OT-FSC-_:**

Open: Press the recessed areas

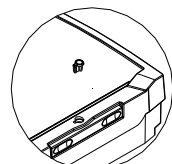


Mechanism:

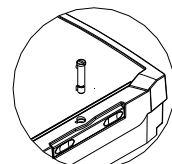
manual

with tool

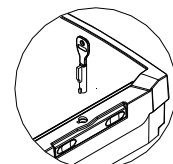
lockable



lock plugs (included)

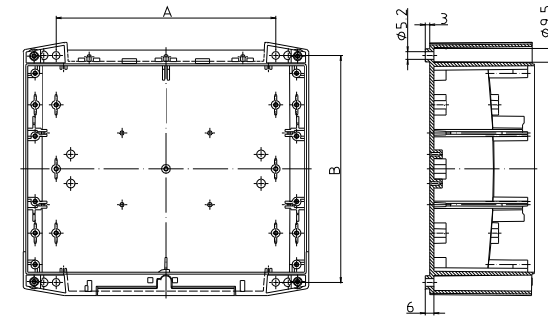


catch (included)



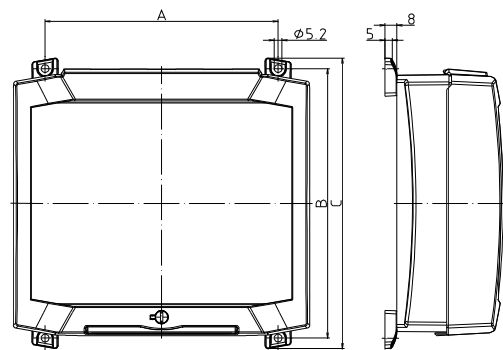
lock SHLO 402 (accessory)

**3. Wall assembly
without wall brackets :**

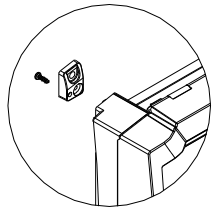


	A	B
BCD 160	150	155
BCD 200	180	180
BCD 250	215	210

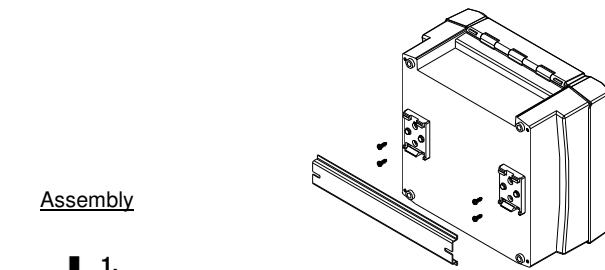
with wall brackets :



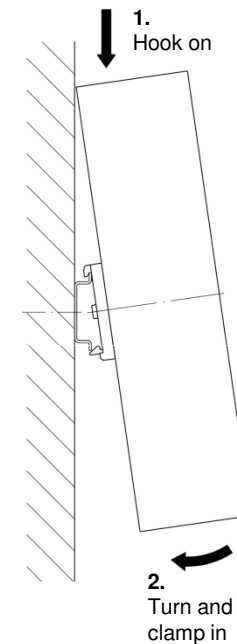
	A	B	C
BCD 160	156,3	181	195,3
BCD 200	186,3	206	220,3
BCD 250	221,5	236	250,3



on TS 35 with DIN rail holder TSH 35-2:



Assembly



Disassembly

